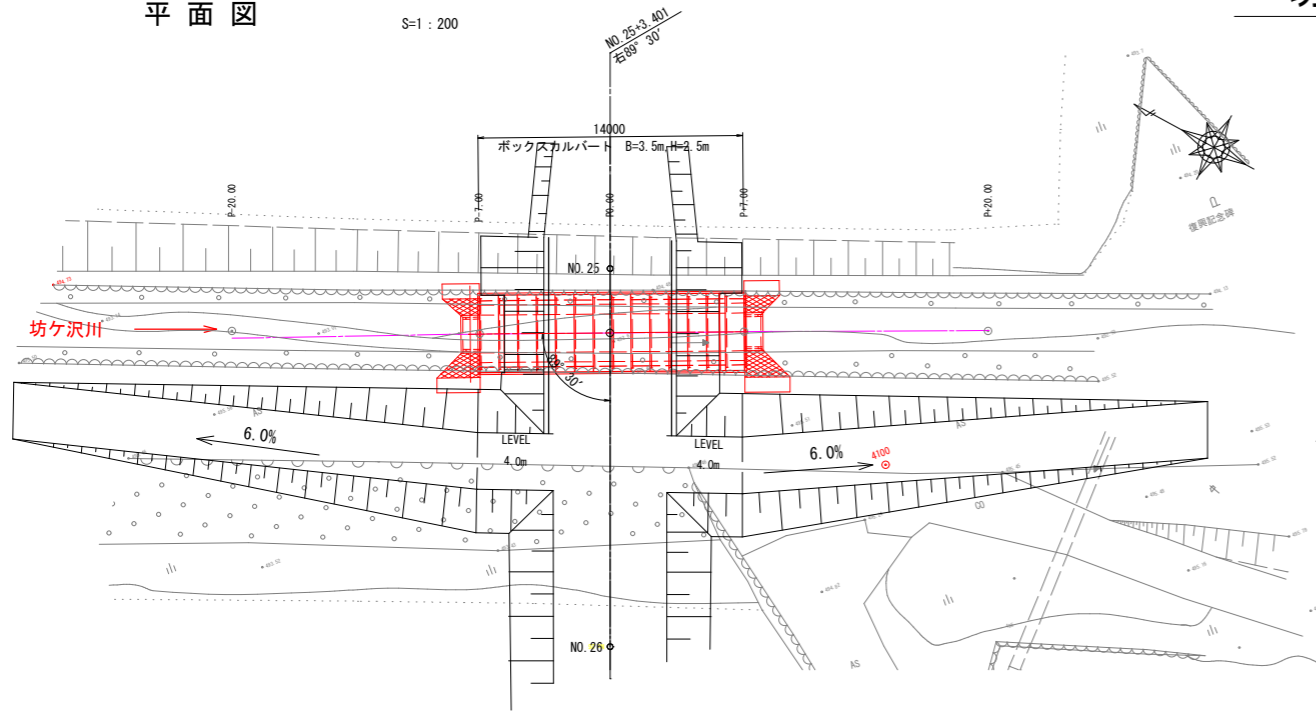


# 坊ヶ沢川函渠一般図

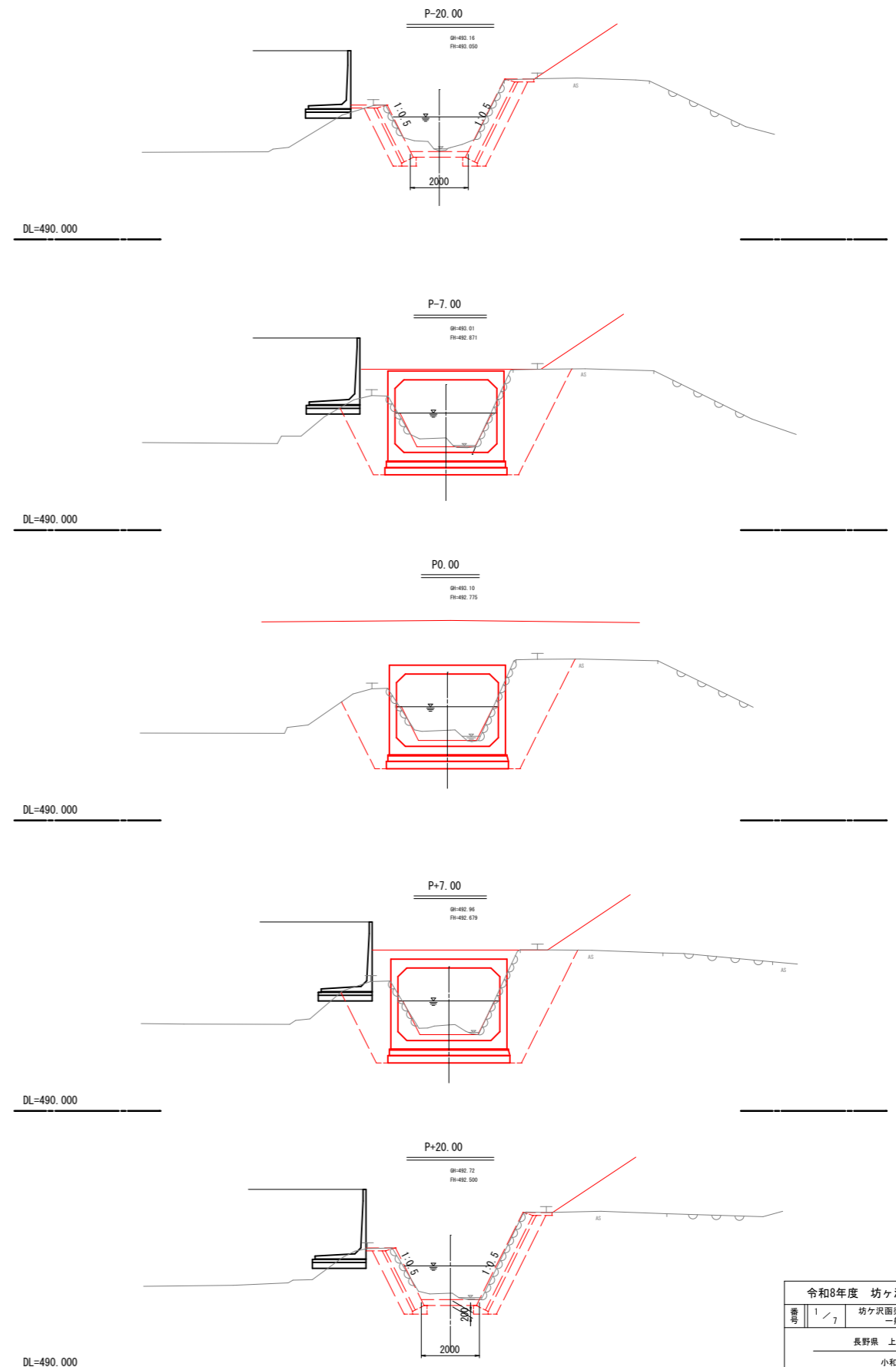
平面図

S=1:200



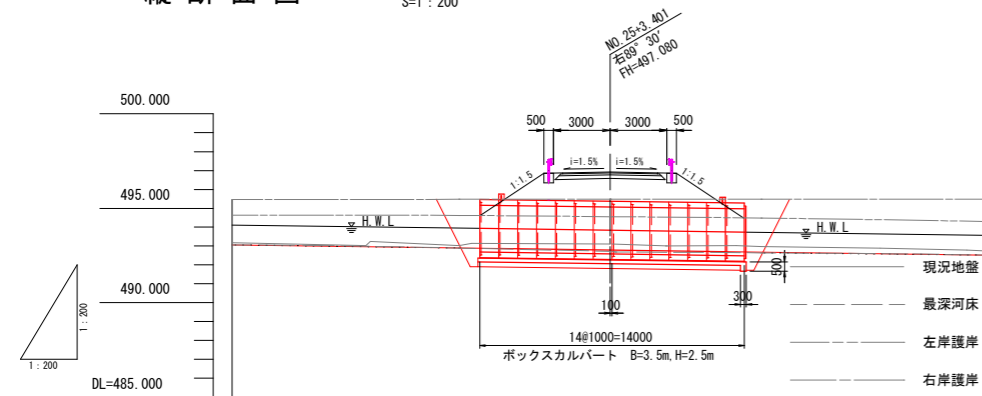
横断面図

S=1:100



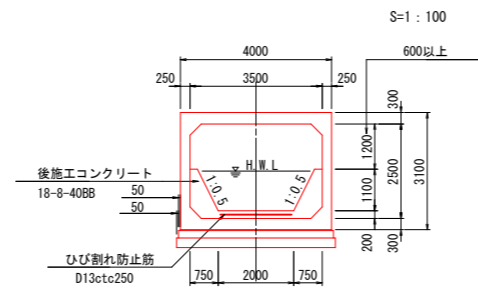
縦断面図

S=1:200



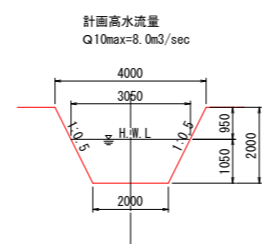
函渠断面図

S=1:100



坊ヶ沢川標準横断面図

S=1:100



計	河床勾配		高水位			
	左岸	右岸	左岸	右岸		
画	計画右岸高	495.400	495.400	495.400		
	計画左岸高	494.600	494.600	494.200		
	河床高	492.050	492.870	492.770	492.500	
	右岸護岸高	495.470	495.490	495.490	495.480	
現	左岸護岸高	494.630	494.610	494.540	494.280	
	最深河床高	492.050	492.870	492.710	492.520	
	現況地盤高	493.160	493.100	493.100	492.720	
況	追加距離	-20.000	-7.000	0.000	7.000	20.000
	点間距離	0.000	13.000	7.000	7.000	13.000
測	測点	P+20.00	P+7.00	P+0.00	P+7.00	P+20.00

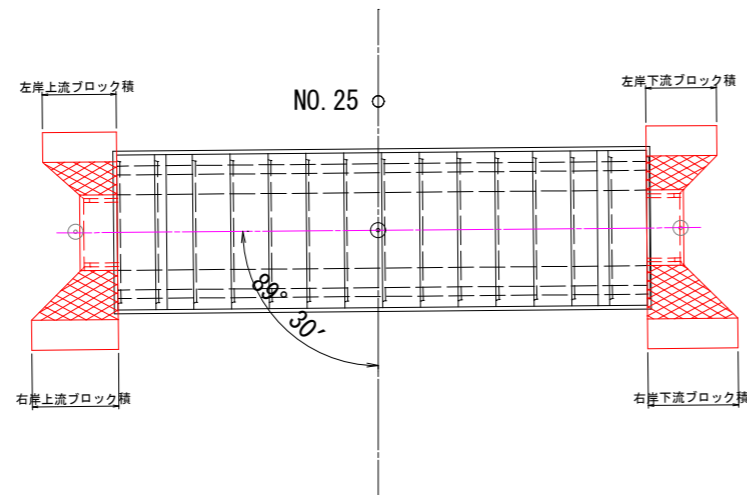
実施図

令和8年度 坊ヶ沢川函渠設置 工事			
番号	1/7	坊ヶ沢川函渠工一般図	縮尺 図示
長野県 上伊那郡 中川村			
小和田地区			
設計会社			
測量会社			
調査会社			
中川村役場			

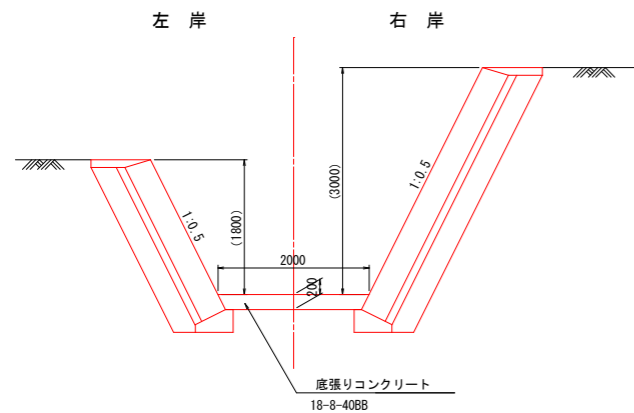


# 付帯構造物工図

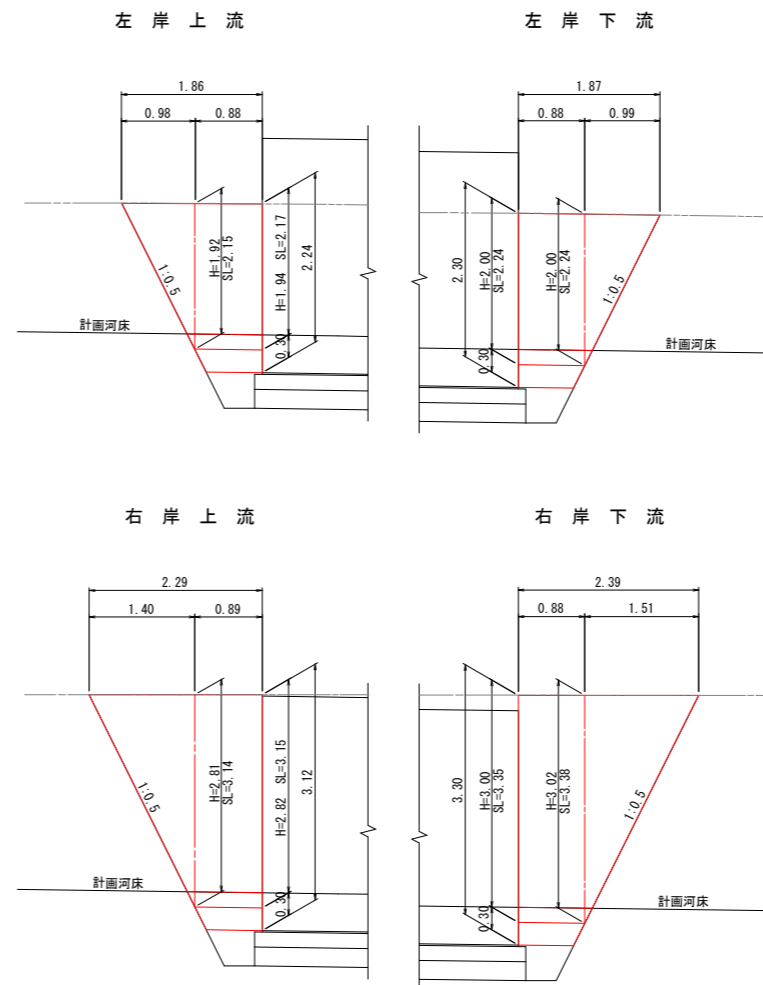
平面図 S=1:100



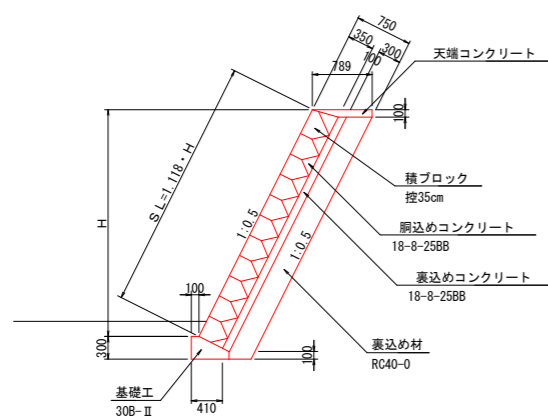
河川標準断面図 S=1:50



ブロック積み展開図 S=1:50



ブロック積み構造図 S=1:50



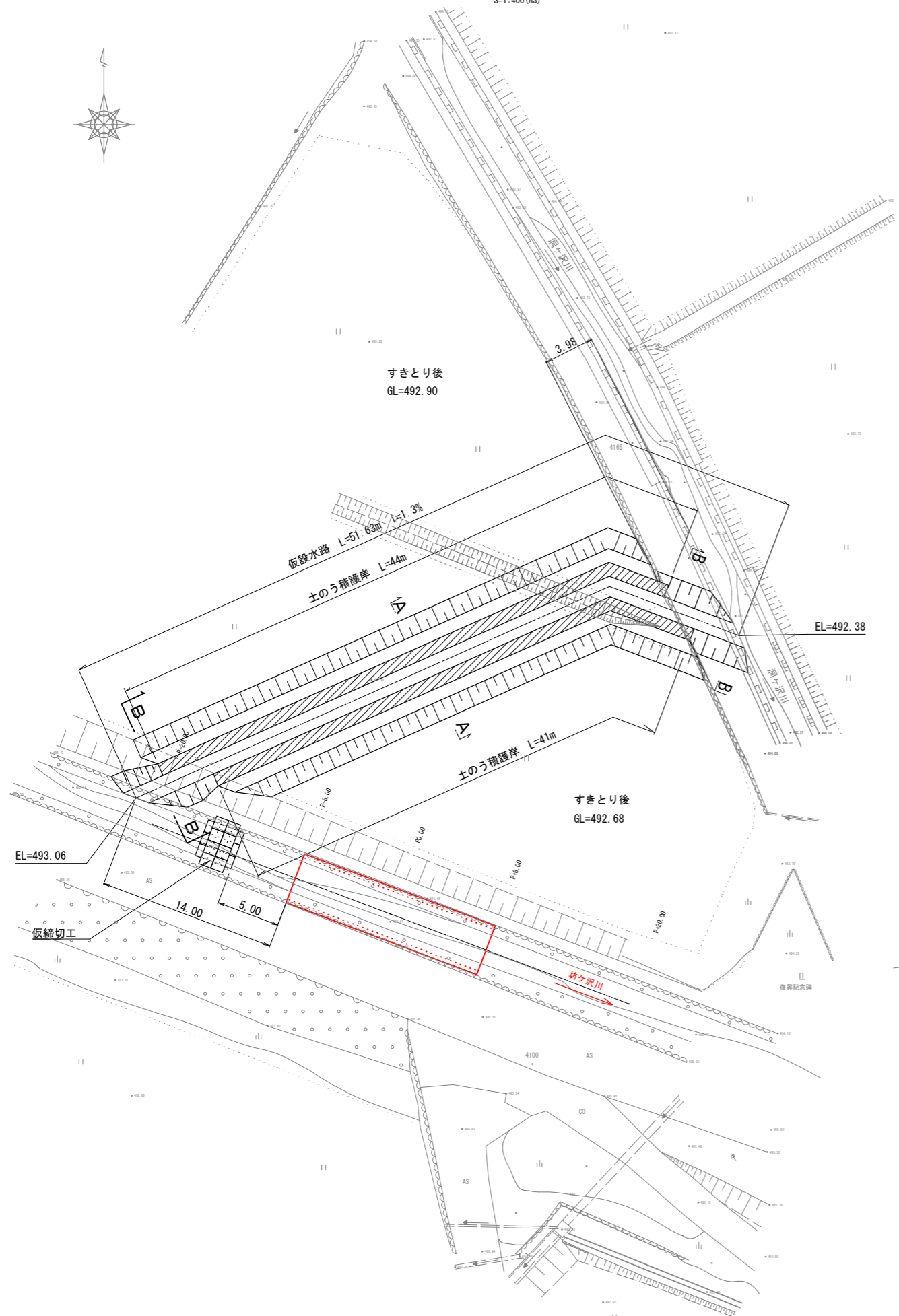
実施図

令和8年度 坊ヶ沢川函渠設置 工事			
番号	3 / 7	坊ヶ沢函渠工 付帯構造物工図	縮尺 図示
長野県 上伊那郡 中川村 小和田地区			
設計会社			
測量会社			
調査会社			
中川村役場			

# 仮排水計画図 (坊ヶ沢川函渠施工時)

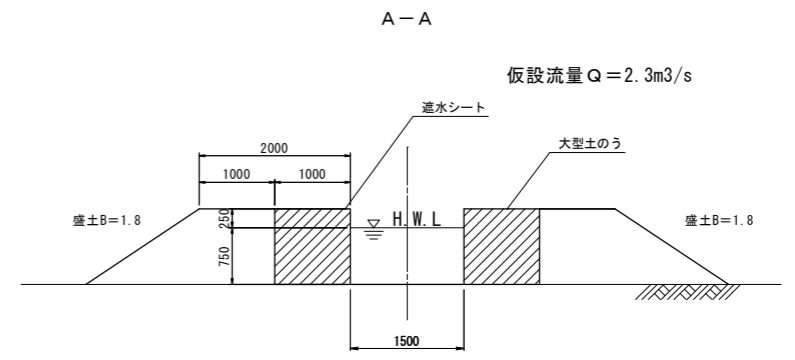
平面図

S=1:200 (A1)  
S=1:400 (A3)

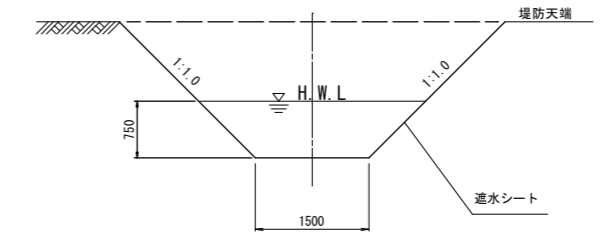


断面図

S=1:50 (A1)  
S=1:100 (A3)



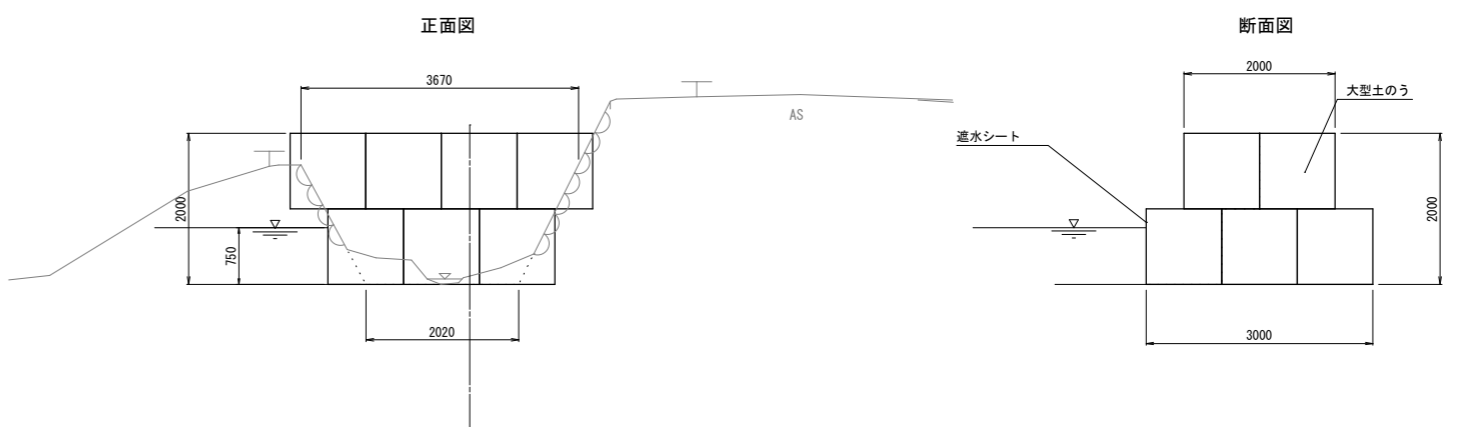
B-B



仮締切工正面図

(坊ヶ沢川 P-20.00)

S=1:50 (A1)  
S=1:100 (A3)

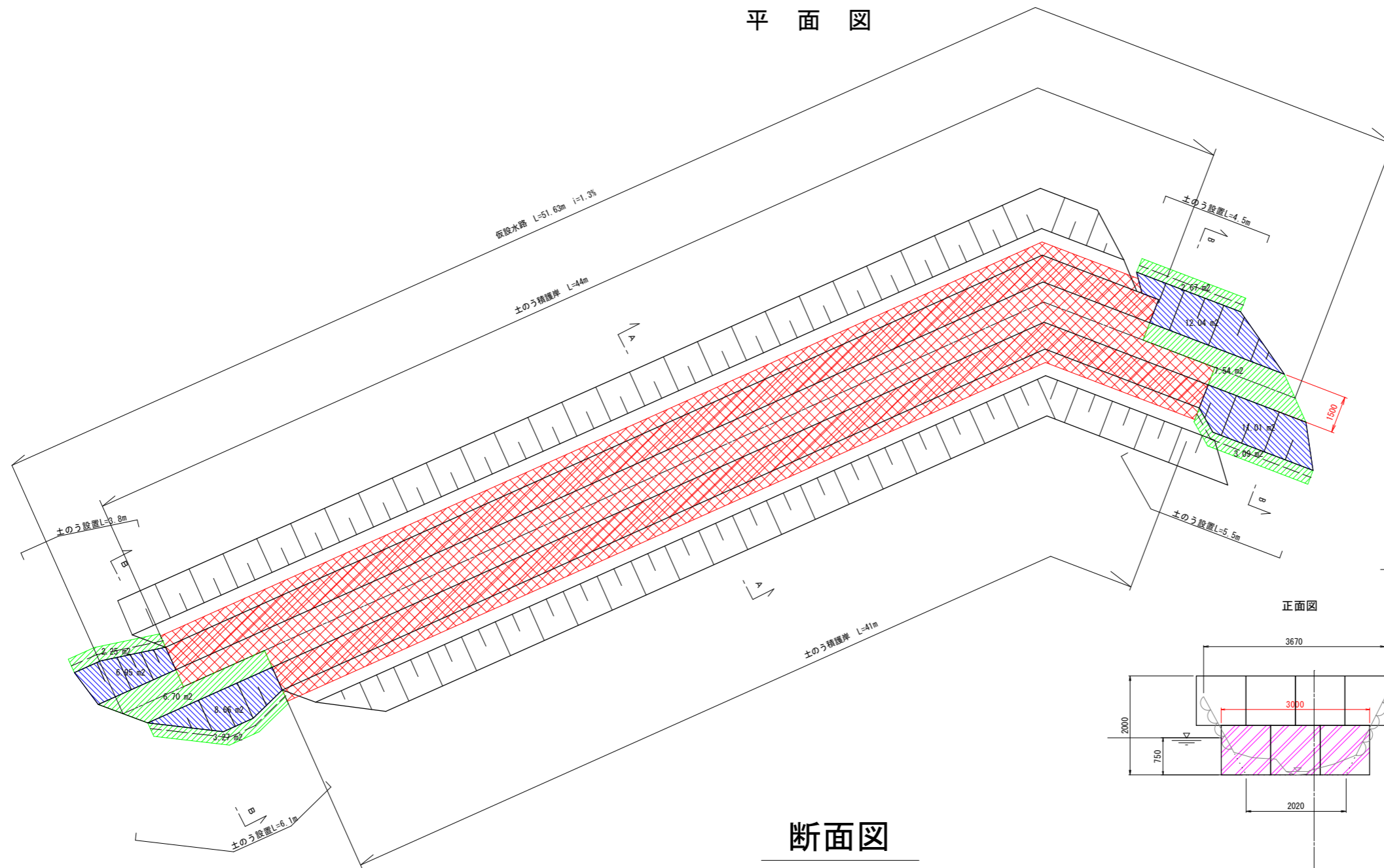


## 実施図

令和8年度 坊ヶ沢川函渠設置 工事			
番号	4 / 7	坊ヶ沢函渠工 仮排水計画図	縮尺 1:250 (A1) 1:500 (A3)
長野県 上伊那郡 中川村			
小和田地区			
設計会社			
測量会社			
調査会社			
中川村役場			

# 遮水シート展開図

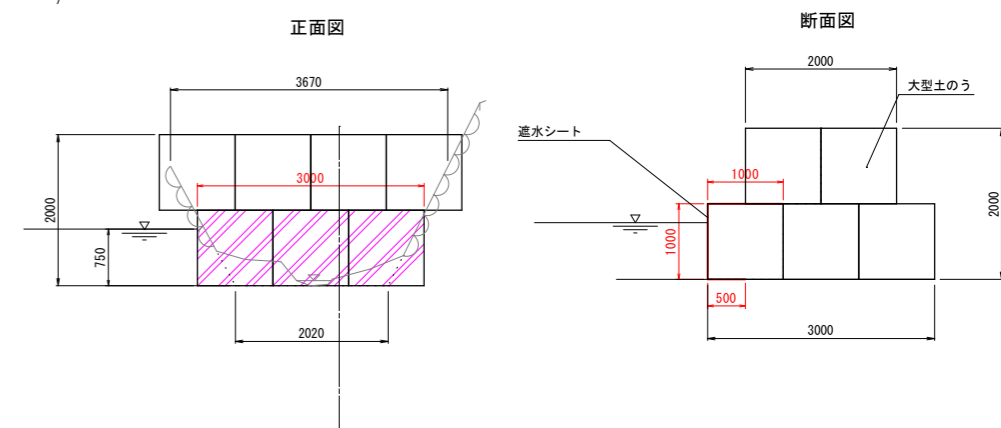
## 平面図



平場部:	$2.25+6.70+3.27+2.67+7.54+3.09=$	25.52 m <sup>2</sup>
法面部:	$6.95+8.66+12.04+11.01=$	38.66 m <sup>2</sup>
土のう部:	$7.50 \times (41+44) / 2=$	318.75 m <sup>2</sup>
接続部:	$0.50 \times 4=$	2.00 m <sup>2</sup>
仮締切工:	$(0.50+1.00 \times 2) \times 3.00=$	7.50 m <sup>2</sup>
合計		392.43 m <sup>2</sup>

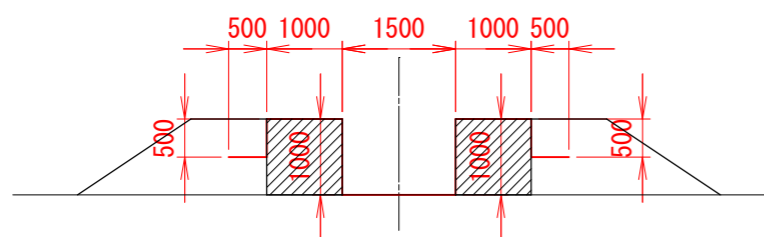
※法面部は平面図面積に斜率=1.414をかけた敷設面積を算出

## 仮締切工

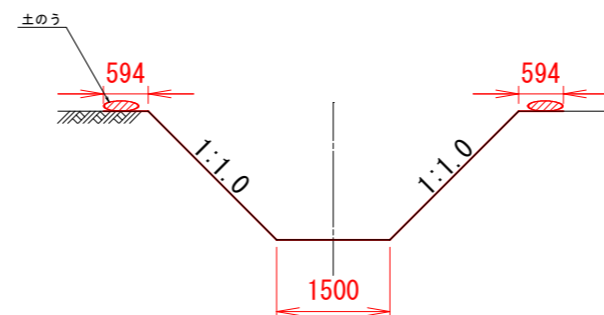


## 断面図

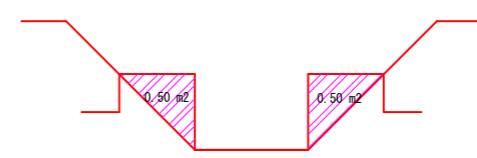
### A—A 断面



### B—B 断面



### A-A断面、B-B断面接続部

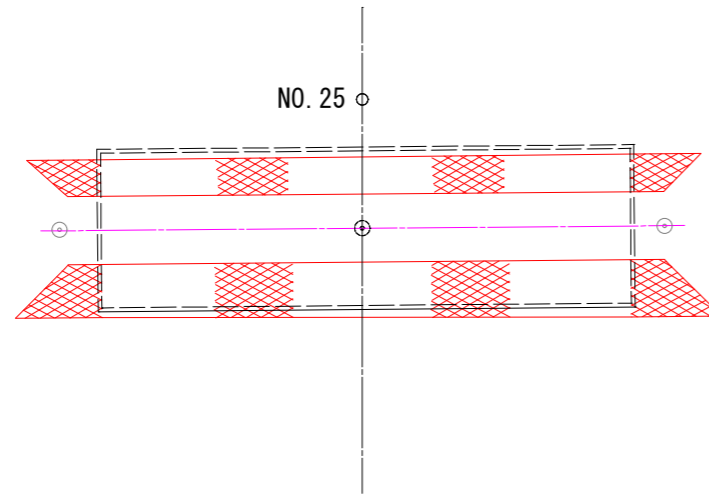


## 実施図

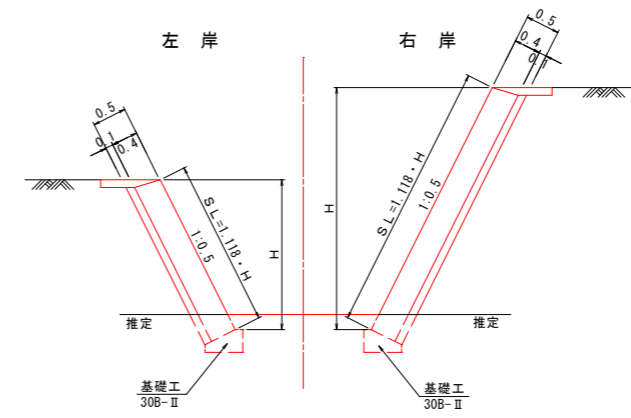
令和8年度 坊ヶ沢川函渠設置 工事			
番号	5 / 7	坊ヶ沢函渠工 遮水シート展開図	縮尺 1:100 (A1) 1:200 (A3)
長野県 上伊那郡 中川村			
小和田地区			
設計会社			
測量会社			
調査会社			
中川村 役場			

# 函渠工施工時護岸工撤去図

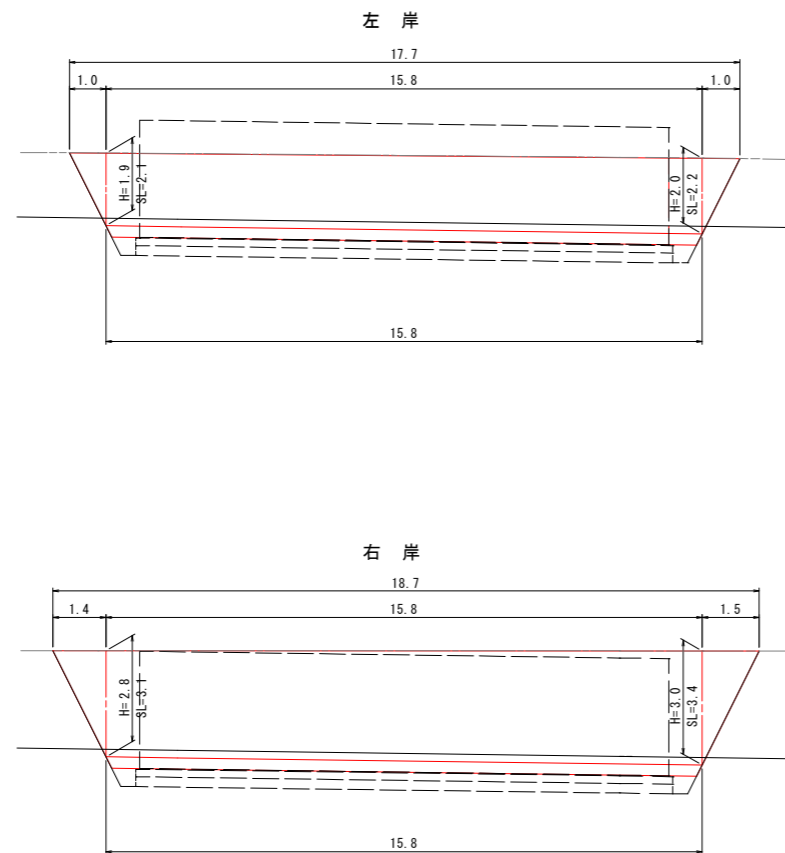
撤去平面図 S=1:100



河川標準断面図 S=1:50



ブロック積み撤去展開図 S=1:100

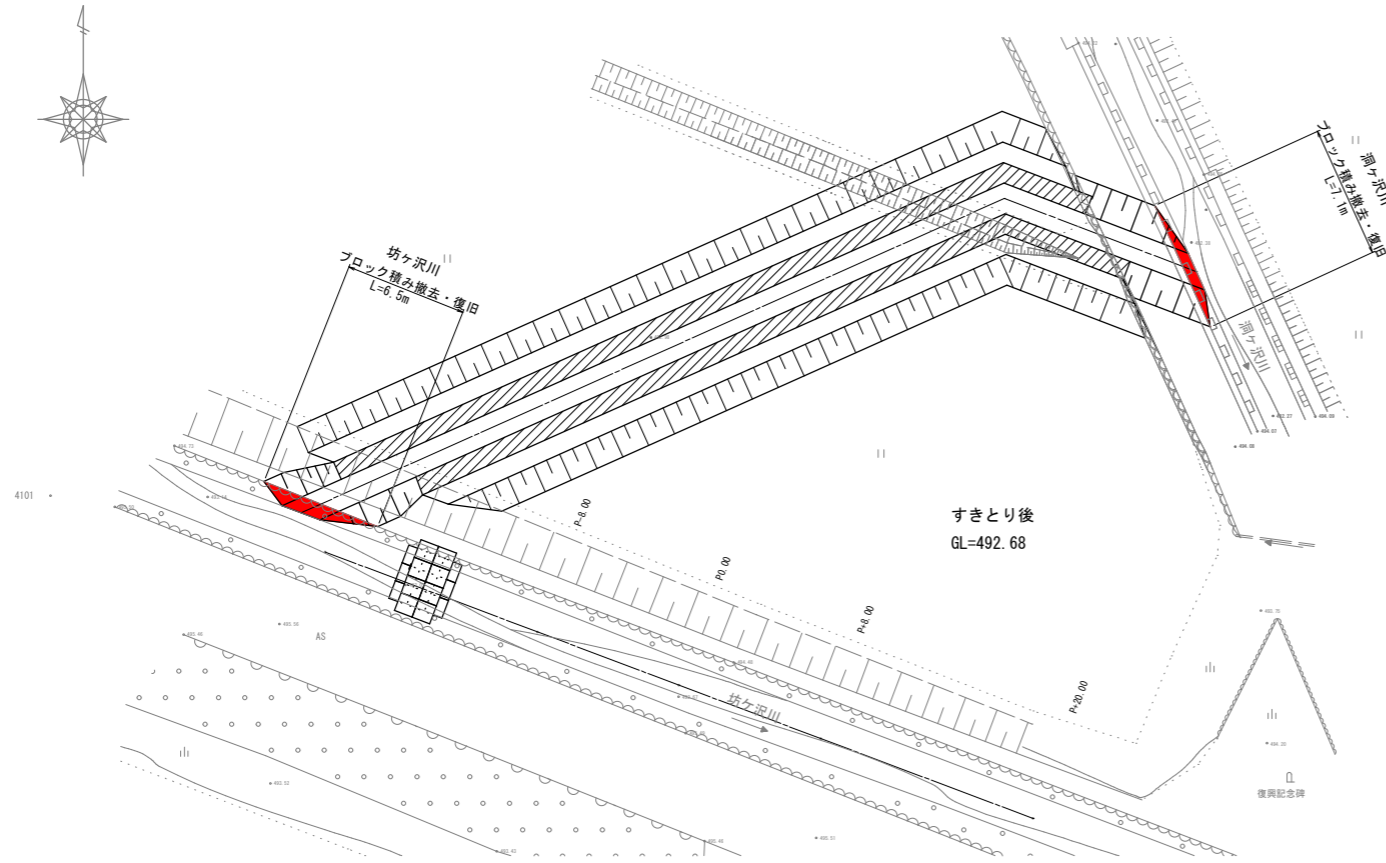


実施図

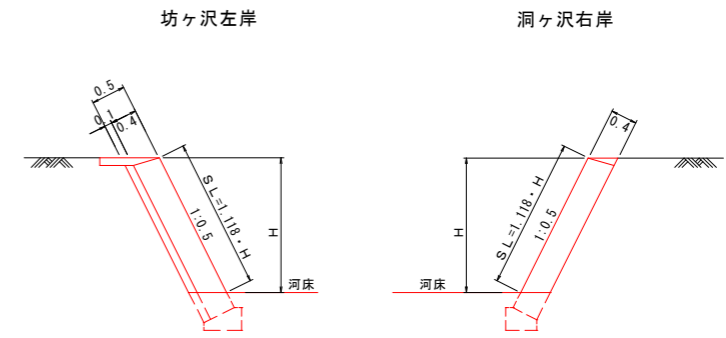
令和8年度 坊ヶ沢川函渠設置 工事			
番号	6/7	坊ヶ沢函渠工 函渠施工時護岸撤去図	縮尺 図示
長野県 上伊那郡 中川村			
小和田地区			
設計会社			
測量会社			
調査会社			
中川村役場			

# 仮設時護岸撤去復旧図

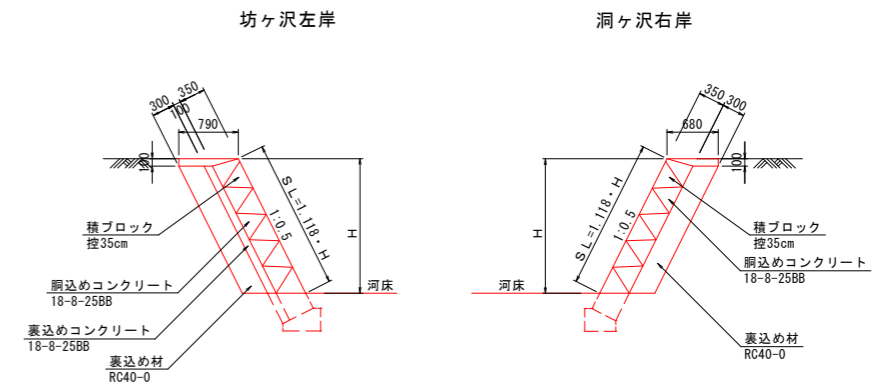
撤去・復旧平面図 S=1:200



撤去標準断面図 S=1:50



復旧標準断面図 S=1:50



ブロック積み撤去・復旧展開図 S=1:50



## 実施図

令和8年度 坊ヶ沢川函渠設置 工事			
番号	7/7	坊ヶ沢函渠工 函渠施工時護岸撤去図	縮尺 図示
長野県 上伊那郡 中川村			
小和田地区			
設計会社			
測量会社			
調査会社			
中川村役場			