

危険物等災害対策編

第1章 災害予防計画

危険物等の漏洩・流出、火災、爆発による大規模な事故が発生した場合、危険物等施設関係者及び周辺住民等に重大な被害をもたらすおそれがあることから、安全性の向上や災害応急体制の整備を図り、危険物等による災害を未然に防止する。

第1節 危険物等関係施設の安全性の確保

【南消防署、関係機関、事業所】

第1 基本方針

危険物等関係施設における災害の発生を防止するため、法令で定める技術基準の遵守、自主保安体制の強化、保安管理及び危険物等に関する知識の向上等により、安全性の確保を図る。

第2 主な取組み

危険物等関係施設における安全性の確保を図る。

第3 計画の内容

1 危険物等関係施設の安全性の確保

(1) 基本方針

[危険物関係]

村内の消防法に定める危険物施設は、貯蔵所及び取扱所がある。これらの施設は消防法に基づく許可、検査を受けて、位置・構造・設備の技術上の基準に適合するよう設置されている。また、危険物の貯蔵及び取扱いについては、取扱者制度及び技術基準が定められており、物的・人的両面からの規制が行われている。

危険物による災害の発生を防止するためには、法令の遵守及び立入検査の実施により、施設・設備の安全性の確保を図るとともに、自衛消防組織の設置、定期点検・自主点検の実施及び保安教育の実施等、保安体制の強化を図る必要がある。

[火薬関係]

村内の火薬類取扱施設は、煙火製造所、火薬庫及び庫外貯蔵庫があり、更に火薬類の消費場所においては、火薬類取扱所及び火工所がある。これらの施設は、火薬類取締法に基づき許可を受けて設置されており、保安物件に対する保安距離及び構造基準等が確保されている。また、火薬類の取扱いに関しては、資格者及び詳細な技術基準が定められている。

しかし、災害が発生した場合は、爆発等により、周辺住民等に多大な被害を及ぼすおそれがあることから、危険防止体制の確立が必要である。

(2) 実施計画

[危険物関係]

【伊南消防本部が実施する計画】

ア 規制及び指導の強化

(ア) 危険物施設の設置又は変更の許可にあたっては、事故の発生防止に十分考慮した位置、構造及び設備とするよう、設置者（申請者）に対する指導を強化するものとする。

(イ) 既設の危険物施設については、施設の管理者に対し、施設の安全確保について再点検を求めるほか、必要に応じて、改修、改造、移転等の指導、助言を行い、安全性の向上を図るものとする。

(ウ) 立入検査等の予防査察については、次に掲げる事項を重点に随時実施するものとする。

- ・危険物施設の位置、構造及び設備の維持管理状況
- ・危険物施設における貯蔵、取扱い、移送、運搬及び予防規程の作成等安全管理状況

イ 自衛消防組織の整備促進

緊急時における消防機関との連携等、総合的な防災体制をあらかじめ整えておくため、危険物施設の管理者に対し、自衛消防組織等の自衛消防体制の整備について指導するものとする。

【事業所（危険物取扱事業所）が実施する計画】

ア 危険物施設の定期点検・自主点検を実施し、施設の安全管理に努めるものとする。

イ 危険物事業所の管理責任者、防火管理者、危険物取扱者、危険物施設保安員等は研修会等へ積極的に参加し、保安管理技術の向上に努めるものとする。

ウ 緊急時における消防機関との連携等、総合的な防災体制を整えるため、自衛消防組織等の自主的な自衛体制を整備するものとする。

第2節 迅速かつ円滑な災害応急対策、災害復旧への備え

【関係機関、事業所】

第1 基本方針

危険物等関係施設における災害発生時の被害を最小限に抑えるためには、迅速かつ円滑に災害応急対策及び災害復旧を実施する必要があるが、そのために平常時から防災関係機関相互の連携及び応急対策用資機材の備蓄等の災害応急体制を整備することが必要である。

第2 主な取組み

- 1 危険物等関係施設における災害応急体制の整備を図る。
- 2 危険物等大量流出時における応急対策用資機材の整備を図る。

第3 計画の内容

- 1 危険物等関係施設における災害応急体制の整備

(1) 基本方針

危険物等関係施設における災害発生時の対応は、それぞれの関係法令において緊急措置の実施及び関係機関への通報等が定められているが、災害の拡大を防止するため、関係機関の連携の強化等保安体制の整備を一層推進する必要がある。

(2) 実施計画

[危険物関係]

【南消防署が実施する計画】

ア 消火資機材の整備促進

南消防署は、多様化する危険物に対応する化学消火薬剤等の備蓄及び化学消防車等の資機材の整備を図るものとする。

イ 相互応援体制の整備

近隣の危険物取扱事業所との相互応援に関する協定の締結を促進し、関係機関との連携の強化について指導するものとする。

ウ 県警察との連携

消防法で定める危険物施設の設置又は変更の許可をした際は、警察に対してその旨通報し、連携を図るものとする。

【関係機関（危険物取扱事業所）実施する計画】

近隣の危険物取扱事業所との相互応援に関する協定を締結する等、関係機関との連携を強化するものとする。

[火薬関係]

【事業所（火薬類取扱施設）の管理者が実施する計画】

ア 自主保安体制の整備

災害時における従業員の任務を明確にするとともに、社内防災訓練を行うよう努めるものとする。

イ 緊急連絡体制の整備

行政機関、警察署及び消防署等の関係機関との連絡体制を整備するとともに、緊急時の応援体制の確立に努めるものとする。

2 危険物等の大量流出時における防除体制の整備

(1) 基本方針

危険物等の河川等への大量流出時に備えて、防除資機材の整備等が行われているが、迅速かつ円滑な防除活動を実施するため、活動体制の整備を一層推進する必要がある。

(2) 実施計画

【伊南消防本部が実施する計画】

ア 危険物施設の管理者に対し、危険物の流出時の拡大防止対策に必要なオイルフェンス等の資機材の整備、備蓄促進について指導するものとする。

イ 消防法で定める危険物施設の設置又は変更の許可をした際は、警察に対してその旨通報し、連携を図るものとする。

【関係機関（河川管理者）、事業所（水道事業者、危険物等施設の管理者）が実施する計画】

ア 危険物等の流出時の拡大防止対策に必要なオイルフェンス等の資機材の整備、備蓄を図るものとする。

イ 関係機関が相互に協力して対策を実施できるよう、緊急時の連絡体制を構築するものとする。

ウ 給水車、給水タンク及び水道事業者相互の水道連結管の整備促進を図るとともに、他の事業体等との相互応援体制を整備するものとする。（水道事業者）

第2章 災害応急対策計画

本章では、危険物等による災害が発生した場合の対応について、他の災害と共通する部分は除き、危険物等災害に特有のものについて定めるものとする。

また、道路におけるタンクローリー等の横転事故に対する対応についても、別に定める交通規制等の活動を除いて、本章の各節に定めるところによるものとする。

第1節 発生直後の情報の収集・連絡及び通信の確保

【総務部】

【関係機関・事業所】

第1 基本方針

危険物等による大規模な事故が発生した場合、被害状況及び関係機関が実施する応急対策の活動情報は効果的に応急対策を実施する上で不可欠であるため、関係機関は効果的な通信手段・機材を用いて、情報の収集・連絡を迅速に行うことが必要である。

第2 主な活動

効果的な応急対策を実施するため、災害情報の収集・連絡を迅速に行う。

第3 活動の内容

災害情報の収集・連絡活動

(1) 基本方針

危険物等による大規模な事故が発生した場合、効果的に応急対策を実施するため、情報の収集・連絡を迅速に行う。

(2) 実施計画

【村及び南消防署が実施する対策】

人的被害の状況、火災の発生状況等の情報を収集し、概括的情報を含め、県に連絡する。

【事業所が実施する対策】

危険物等による大規模な事故が発生した場合、それぞれの危険物に応じて県の関係部局、警察署、消防署等に連絡する。

第2節 災害の拡大防止活動

【総務部】

【関係機関・事業所】

第1 基本方針

危険物等施設に災害が発生した場合、当該施設関係者及び周辺住民等に重大な被害をもたらすおそれがあることから、当該施設にあっては、的確な応急点検及び応急措置等を速やかに実施し、災害の

拡大の防止を図るものとする。また、関係機関においても相互に協力し、迅速かつ的確な応急措置を行い、当該施設による災害拡大防止及び被害の軽減を図るものとする。

第2 主な活動

危険物等災害時の被害拡大防止のため、危険物等の種類に応じた応急対策を実施する。

第3 活動の内容

1 危険物等施設における災害拡大防止応急対策

(1) 基本方針

[危険物関係]

危険物等施設の災害時において、危険物施設の損傷等による危険物の流出、爆発及び火災の発生等被害の拡大防止のため応急対策を実施し、当該施設の関係者及び周辺住民の安全を確保する。

[火薬関係]

火薬類取扱施設の災害時には、火薬類の誘爆あるいは火薬庫の倒壊等による火薬類の盗難・紛失などによる被害拡大の二次災害の危険性が高い。

このため、災害時には、火薬類の安全な場所への移設あるいは施設の監視等が重要になる。

(2) 実施計画

[危険物関係]

【南消防署が実施する対策】

ア 危険物施設の緊急時の使用停止命令等

南消防署長は、災害防止等のため緊急の必要があると認められるときは、村の区域における危険物施設の管理者等に対し、製造所等の一時停止等を命じるものとする。

イ 災害発生時等における連絡

危険物施設において災害が発生した場合における連絡体制を確立するものとする。

ウ 危険物施設の管理者等に対する指導

危険物施設の管理者、危険物保安統括管理者、危険物保安監督者及び危険物取扱者等に対して、当該施設の実態に応じた応急対策を実施するよう危険物管理者が実施する対策に掲げる項目について指導するものとする。

エ 負傷者等が発生した場合の対応

危険物等の漏洩・流出、火災、爆発等により、負傷者等が発生した場合は風水害対策編第3章第7節「救助・救急・医療活動」に定めるところにより救助・救急活動等を実施する。

【危険物施設の管理者が実施する対策】

ア 危険物施設の緊急時の使用停止等

危険物の流出、爆発等のおそれがある場合には、操業の停止又は制限をするものとする。

イ 危険物施設の緊急点検

危険物施設の損傷箇所の有無等、被害状況を把握するため、緊急点検を実施するとともに、施設周辺の状況把握にも努めるものとする。

ウ 危険物施設における災害拡大防止措置

危険物施設に損傷箇所等の異常が発見されたときは、応急補修、危険物の除去等適切な措

置を行い、混触発火等による火災の防止、タンク破壊等による流出、異常反応、浸水等による広域拡散等を防止するとともに、消火設備の起動準備、防油堤の補強等災害発生に備えた措置も合わせて講じるものとする。

エ 危険物施設における災害発生時の応急措置等

(ア) 応急措置

危険物の流出、火災等の災害が発生したときは、自衛消防組織による現状に応じた初期消火、延焼防止活動及び土のう積み・オイルフェンス等による流出防止措置を迅速かつ的確に行うものとする。

(イ) 関係機関への通報

危険物の流出等の事態を発見した場合は、速やかに消防、警察等関係機関に通報するものとする。

オ 相互応援体制の整備

必要に応じて、あらかじめ締結されている相互応援協定に基づき、近隣の危険物取扱事業所に応援を要請するものとする。

カ 従業員及び周辺地域住民に対する措置

消防、警察等関係機関と連携し、広報を行う等、従業員及び周辺地域住民の安全確保のための措置を行うものとする。

[火薬関係]

【火薬類取扱施設の管理者が実施する対策】

ア 保管又は貯蔵中の火薬類を安全な場所に移す余裕がある場合には、速やかに安全な場所に移し、見張りを付け、関係者以外近づけないよう措置するものとする。

イ 搬出が危険な場合又は搬出の余裕がない場合には、火薬類を付近の水槽等に沈めるものとする。

ウ 搬出に余裕がない場合には、火薬庫にあつては、入口、窓を目塗土等で完全に密閉し、木部は防火措置を講じ、関係機関の協力を得て、爆発により被害を受けるおそれのある地域は総て立入禁止の措置を講じ、危険区域内の住民を避難させるものとする。

[共通事項]

【村が実施する対策】

危険物等の漏洩・流出、火災、爆発等により、負傷者等が発生した場合は風水害対策編第3章第7節「救助・救急・医療活動」に定めるところにより救助・救急活動等を実施する。

第3節 危険物等の大量流出に対する応急対策

【総務部】

【事業所】

第1 基本方針

危険物等が河川等に大量流出した場合、周辺住民への健康被害を与えるおそれがあるため、村及び関係機関は、密接に連携をとりつつ、適切な応急対策を迅速に実施し、被害の拡大防止を図るものとする。

する。

第2 主な活動

危険物等の除去及び環境モニタリングを実施する。

第3 活動の内容

危険物等大量流出時における応急対策

(1) 基本方針

危険物等が河川等に大量流出した場合、危険物等の除去及び環境モニタリングを実施し、周辺住民への影響を最小限に抑えるものとする。

また、その際、水質汚濁対策連絡協議会等既存の組織を有効に活用し、迅速に対応するものとする。

(2) 実施計画

【村及び南消防署が実施する対策】

ア オイルフェンス、中和剤、吸収剤等の使用による危険物等の除去活動及び流出拡大防止措置を行う。

イ 飲料水汚染のある場合、水道使用者、井戸水使用者に対し通報を行う。

ウ 環境モニタリングを実施する。

【河川管理者、水道事業者、危険物等施設の管理者等が実施する対策】

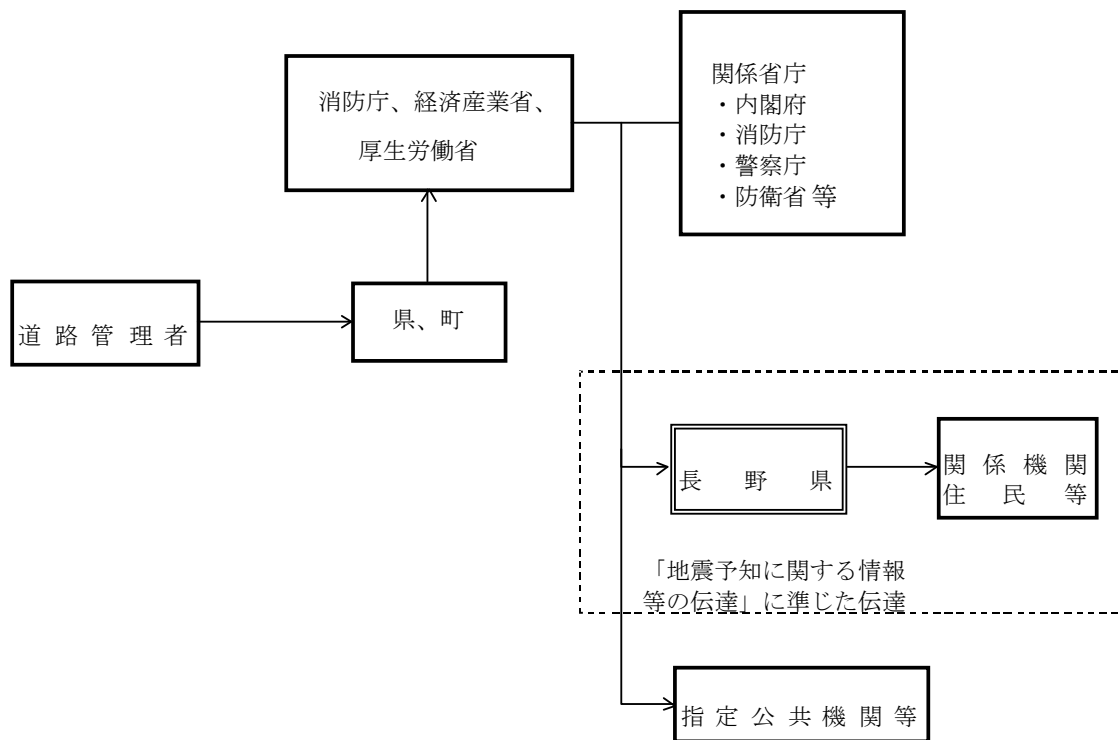
ア 危険物等の流出が発生したときは、オイルフェンス、中和剤、吸収剤等の使用による危険物等の除去活動及び流出拡大防止措置を迅速かつ的確に行うものとする。(河川管理者、危険物等施設の管理者等)

イ 危険物等の流出の事態が発生させた場合又は発見した場合は、速やかに消防、警察、保健所等関係機関に通報するものとする。(危険物等施設の管理者等)

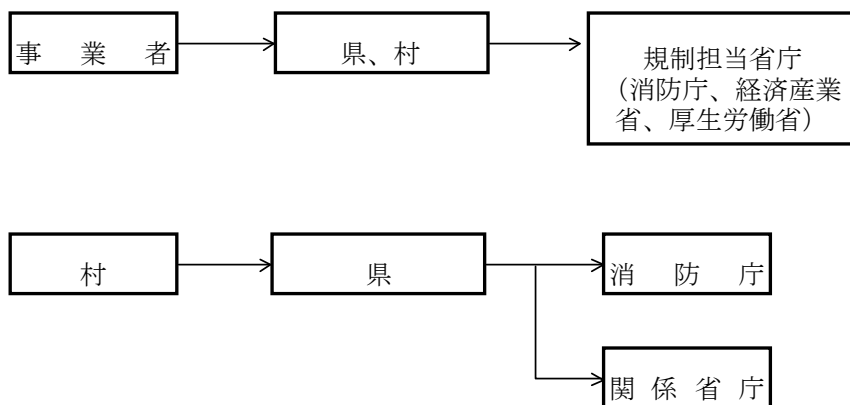
ウ 取水箇所に異常が確認された場合は、直ちに取水を停止し、水質検査により安全を確認した後、取水を再開する。(水道事業者)

危険物災害における連絡体制

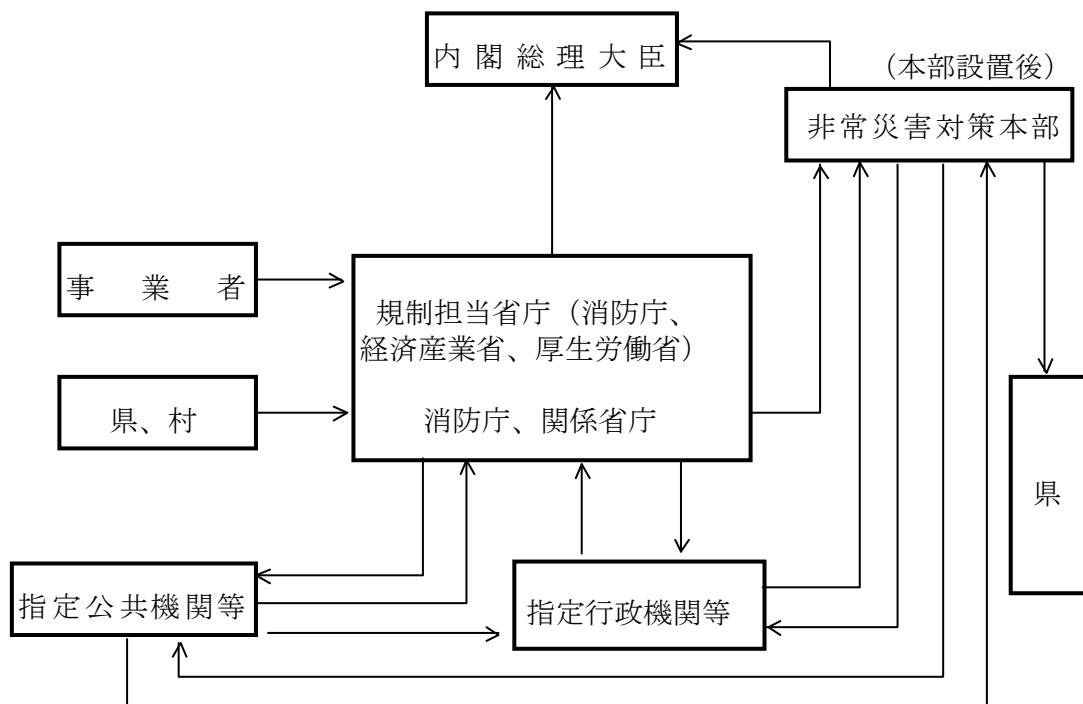
(1) 危険物等事故情報の連絡



(2) 危険物等の大規模な事故発生直後の被害の第1次情報等の収集・連絡



(3) 一般被害情報等の収集・連絡



(4) 応急対策活動情報の連絡

